

113年特種考試地方政府公務人員及 離島地區公務人員考試試題

考試別：地方政府公務人員考試

等別：三等考試

類科：機械工程

科目：流體力學與工程力學

考試時間：2小時

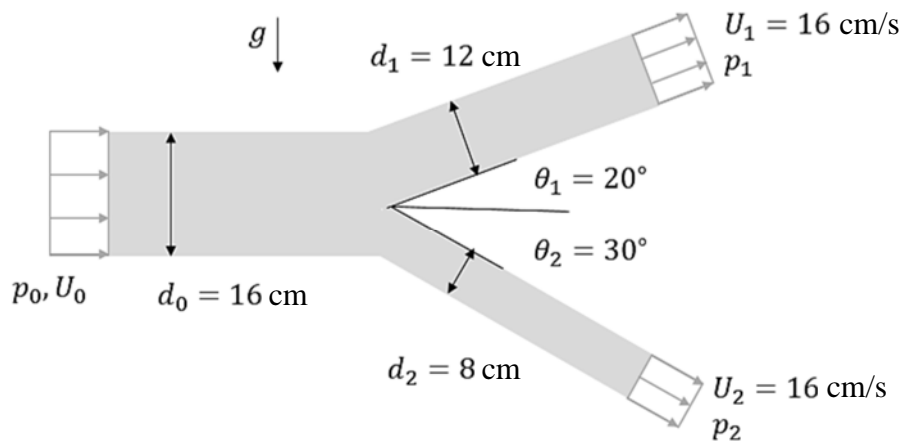
座號：_____

※注意：(一)可以使用電子計算器。

(二)不必抄題，作答時請將試題題號及答案依照順序寫在試卷上，於本試題上作答者，不予計分。

(三)本科目除專門名詞或數理公式外，應使用本國文字作答。

一、密度為 ρ 、比重為 $\gamma = 9.81 \text{ kN/m}^3$ 之流體以平均速度 U_0 流入一截面為圓形的 Y 型短管，其幾何配置與尺寸標註於下方的側視圖（圖一），經過分叉口後以相同的平均流速 U_1 與 U_2 離開上下兩分叉管；入口與兩出口截面上的壓力各為 p_0 、 p_1 與 p_2 。若過程中無外界做功、也無熱交換，在假設摩擦損失與重力位能可忽略的狀況下，可利用伯努力（Bernoulli）定理推論出 $p_1 = p_2$ 。

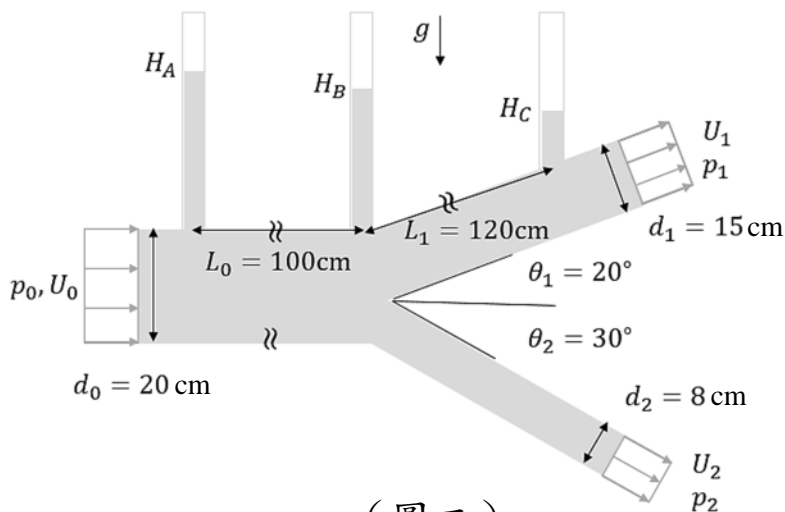


（圖一）

(一)試求 U_0 。(3分)

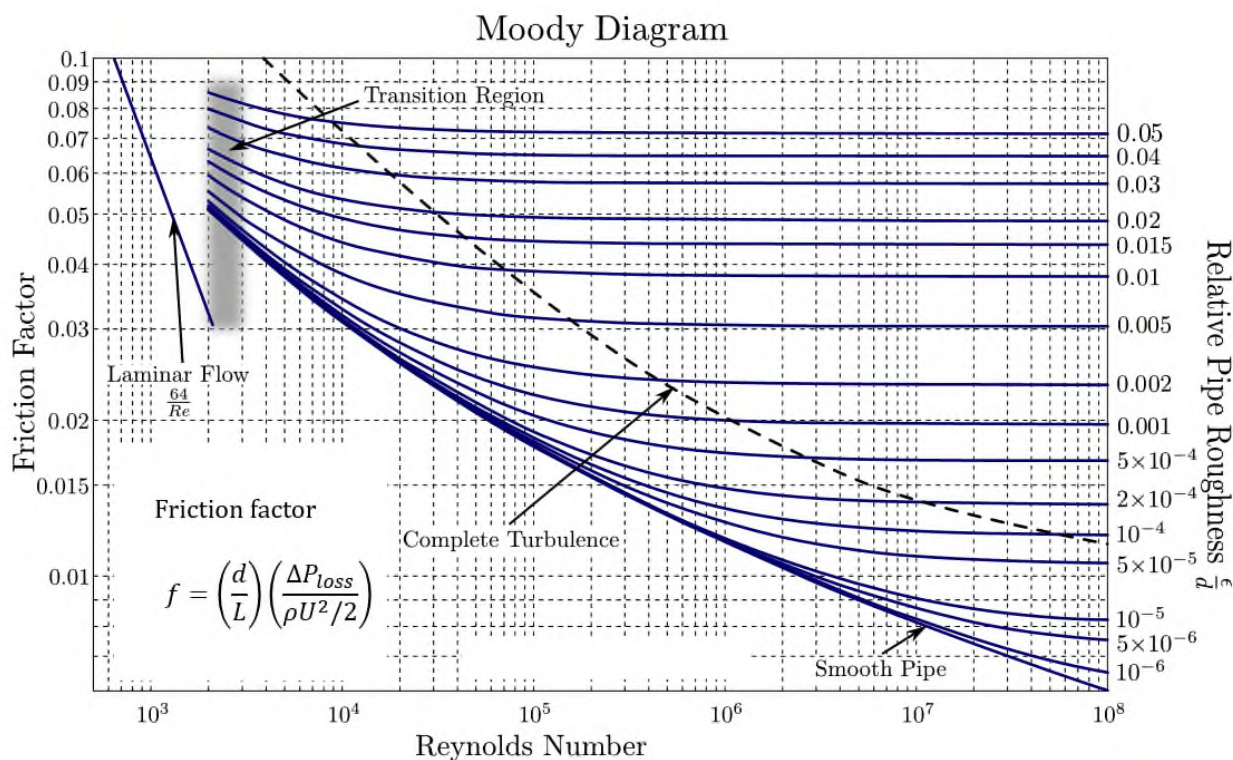
(二)若進一步化簡設 $p_1 = p_2 \approx 0$ ，計算需花多少力維持 Y 型管的水平與垂直位置？（計算時請四捨五入到小數第三位）(17分)

二、今考慮另一個長型 Y 流道內之穩定流動，其幾何配置與尺寸之側視圖如圖二所示，三段圓型管道雖內徑不同，但內壁之平均表面粗糙度均為 $\varepsilon = 10^{-3} \text{ m}$ 。密度為 ρ 、比重為 $\gamma = 9.81 \text{ kN/m}^3$ 、黏滯係數為 $\mu = 10^{-3} \text{ Pa}\cdot\text{s}$ 之流體以平均速度 $U_0 = 1 \text{ m/s}$ 由左方水平管流入，流體經過 Y 型分叉後由上下兩等長分管排出至大氣壓力，兩出口截面上的壓力各為 p_1 與 p_2 ，而平均流速則各為 U_1 與 U_2 ，兩者不一定相同。



(圖二)

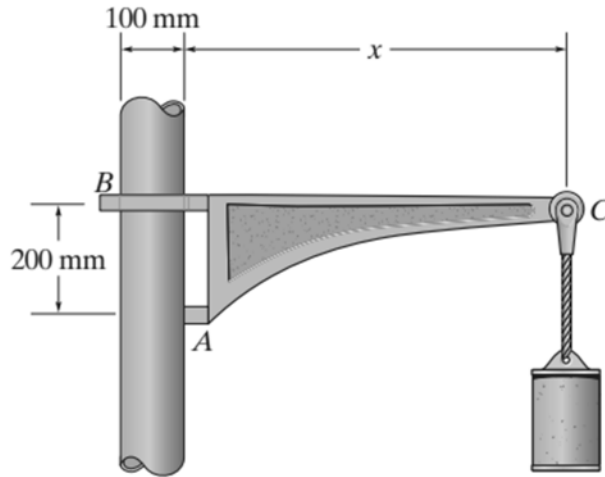
流道上側裝設的三根靜壓管顯示內部液體高度由上游到下游遞減 ($H_A > H_B > H_C$)，代表此穩態管內流存有壓力損失 ΔP_{loss} ，而此物理量在長直管中隨流況的變化，可由下方圖三 Moody Diagram 統一描述。請回答下述各問題。



(圖三)

- (一) 試問第一段水平管內為層流或紊流？(3分)
- (二) 列出所有造成 $H_C < H_B$ 的原因。(3分)
- (三) 從 Moody diagram 可知 Friction factor f 的定義，其中 U 為特徵平均流速。針對水平段兩靜壓管間的流體，以控制體積的分析概念來闡述 f 的物理意義。(9分)

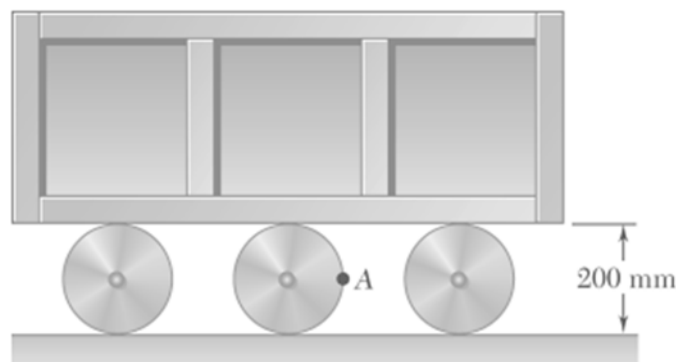
三、如圖四所示，如果 A 處的靜摩擦係數為 $\mu_s = 0.4$ ， B 處的套環是光滑的，因此它只對管子施加水平力，試決定最小距離 x ，使支架能夠支撐任何質量的圓柱體而不打滑。忽略支架的重量。(20 分)



(圖四)

四、如圖五所示，使用三個相同的圓柱體作為滾輪將一重型板條箱移動一小段距離。已知在所示的瞬間，板條箱的速度為 200 mm/s ，加速度為 400 mm/s^2 ，均指向右側，試求：(每小題 10 分，共 20 分)

- (一) 中心圓柱體的角加速度。
- (二) 中心圓柱體上 A 點的角加速度。

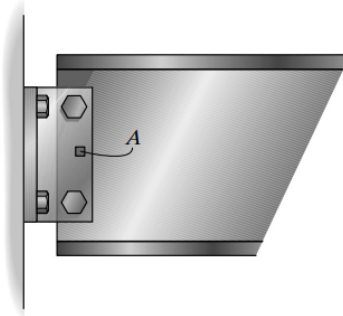


(圖五)

五、如圖六所示， A 點的應變為 $\epsilon_x = -140(10^{-6})$ ， $\epsilon_y = 180(10^{-6})$ ，以及 $\gamma_{xy} = -125(10^{-6})$ 。請利用繪製莫耳圓 (Mohr's circle) 的方法，試求 A 點：

- (一) 在 x - y 平面中的主應變。(10 分)
- (二) 在 x - y 平面中的最大剪切應變。(10 分)
- (三) 絕對最大剪切應變。(5 分)

註：採非指定方法求解者，不予計分。



(圖六)